

# Kombidrift alt. 2.4 ver 2.2

med ventilset vinkel, elpatron och t-rör

Gäller för Nordhems artiklar:

Ventilset vinkel, VK7, VS7 eller SK7

Elpatron, PKx, PSx eller PBx

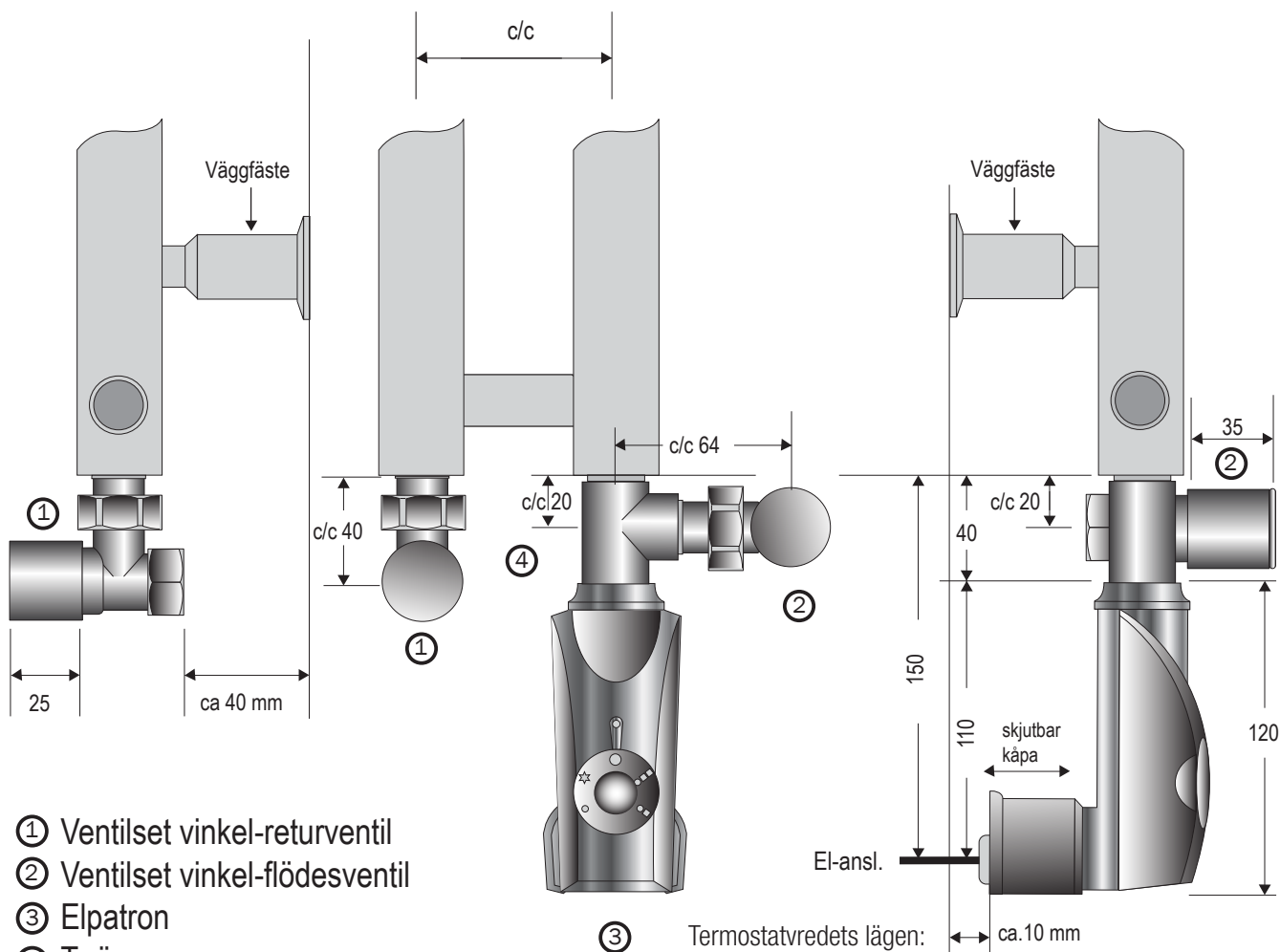
T-rör, TC1, TS1 eller TB1 i kombination med Rosendal R--1515 samt alla Tullgarn.

OBS! Endast för 2-rörsystem.

Vy från mitten till vänster.

Vy rakt framifrån

Vy från mitten till höger.



- ① Ventilset vinkel-returventil
- ② Ventilset vinkel-flödesventil
- ③ Elpatron
- ④ T-rör

Vid drift sommartid då ingen värme kommer från systemet stängs flödesventilen av och elpatronen sätts på önskad temperatur.

Vid drift vintertid stängs elpatronen av och flödesventilen öppnas och justeras till önskad temperatur.

Ventiler och elpatron kan monteras spegelvänt beroende på hur rör / el anslutningarna ser ut.

C/C-mått och ev. höjd/bredd mått återfinns på den utvalda handdukstorkens produktblad eller i Nordhems produktkatalog. Handdukstorken ska monteras av behörig VVS/EI-installatör.

Termostatvredets lägen:

- Värme av
- ☆ Frostvakt
- Läge 1 låg temp.
- ◻ Läge 2 medel temp.
- ◻ Läge 3 max temp.

Tryck på knappen för 2 timmars boosterfunktion.

Max effekt i 2 timmar, sedan går termostaten tillbaka till ursprunglig inställning. Indikeras med ett blinkande ljus varannan sekund.

Snabbt pulserande ljus visar på fel i elpatron. Kontakta återförsäljare.

Omväxlande blått och rött ljus indikerar att inget vatten finns i torken.

Stäng av och fyll på vatten innan fortsatt drift.